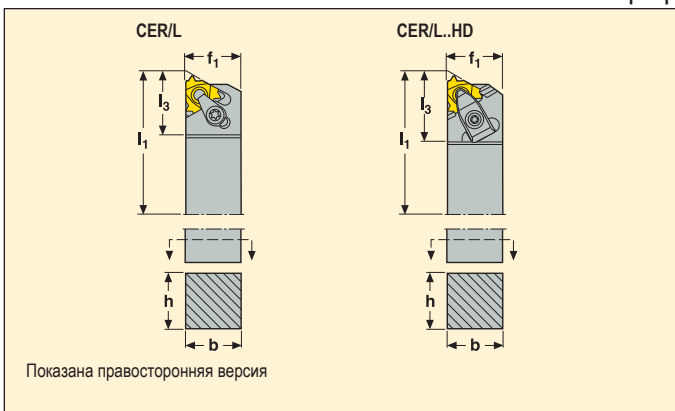




- Номенклатуру режущих пластин см. на стр. 54, 56, 58-59, 62-63, 66-67, 69-70, 72-74, 76, 78, 80-84



Применение	Обозначение	Размеры в мм					KG	
		h	b	l ₁	f ₁	l ₃		
	CER 1616H16	16	16	100	16	22	0,2	16
	2020K16HD	20	20	125	20	32	0,4	16
	2525M16HD	25	25	150	25	32	0,8	16
	4040R16HD	40	40	200	40	37	2,5	16
	CEL 1616H16	16	16	100	16	22	0,2	16
	2020K16HD	20	20	125	20	32	0,4	16
	2525M16HD	25	25	150	25	32	0,8	16
	CER 2525M22HD	25	25	150	25	38	0,8	22
	4040R22HD	40	40	200	40	42	2,5	22
	CEL 2525M22HD	25	25	150	25	38	0,8	22
	CER 4040R27HD	40	40	200	40	44	2,5	27

Комплектующие, Включено в комплект поставки

Державка/ Размер пластины	Подкладная пластина (S)	Подкладная пластина (M)*	Винт/Ключ подкладной пластины†	Ключ/прижим	Плавающий клиновый зажим	Винт прижима	Пружина	Ключ		
...16										
...16HD	GX16-1	MX16-1	CS3507-T09P	T09P-2	CSP16-T15P	T15P-2	-	-		
...22HD	NX22-1	MX22-1	CS4009-T15P	T15P-2	-	-	CHD16	L85020-T15P	S6912	T15P-7
...27HD	VX27-1	MX27-1	C05012-T15P	T15P-2	-	-	CHD22	L86025-T20P	S7616	T20P-7L
							CHD27	L86025-T20P	S7616	T20P-7L

Пожалуйста, уточняйте наличие на складе и действующую цену.

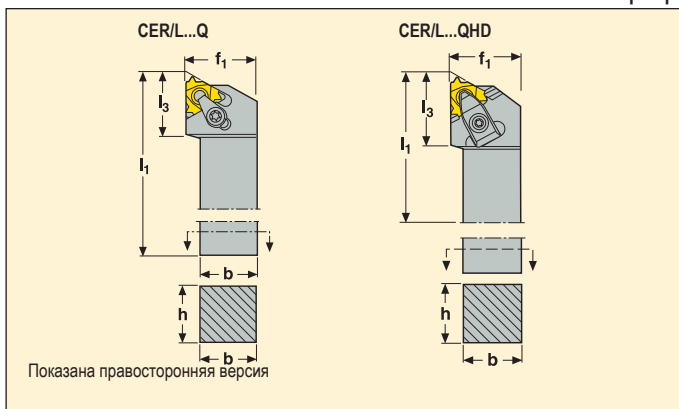
*Заказывается отдельно

Держатели для S-пластин

Snap-Tap®



- Номенклатуру режущих пластин см. на стр. 54, 56, 58-59, 62-63, 66-67, 69-70, 72-74, 76, 78, 80-84



Применение	Обозначение	Размеры в мм					KG	
		h	b	l ₁	f ₁	l ₃		
	CER 1212H16Q	12	12	100	16	22	0,2	16
	1616H16Q	16	16	100	20	22	0,2	16
	2020K16QHD	20	20	125	25	32	0,5	16
	2525M16QHD	25	25	150	32	32	0,8	16
	3225P16QHD	32	25	170	32	32	1,1	16
	3232P16QHD	32	32	170	40	32	1,4	16
	CEL 1212H16Q	12	12	100	16	22	0,2	16
	1616H16Q	16	16	100	20	22	0,2	16
	2020K16QHD	20	20	125	25	32	0,5	16
	2525M16QHD	25	25	150	32	32	0,8	16
	3225P16QHD	32	25	170	32	32	1,1	16
	3232P16QHD	32	32	170	40	32	1,4	16
	CER 2525M22QHD	25	25	150	32	38	0,8	22
	3225P22QHD	32	25	170	32	38	1,2	22
	3232P22QHD	32	32	170	40	38	1,4	22
	CEL 2525M22QHD	25	25	150	32	38	0,8	22
	3225P22QHD	32	25	170	32	38	1,1	22
	3232P22QHD	32	32	170	40	38	1,4	22
	CER 2525M27QHD	25	25	150	32	46	0,8	27
	3225P27QHD	32	25	170	32	46	1,2	27
	3232P27QHD	32	32	170	40	46	1,5	27
	CEL 2525M27QHD	25	25	150	32	46	0,8	27
	3225P27QHD	32	25	170	32	46	1,2	27
	3232P27QHD	32	32	170	40	46	1,5	27

Комплектующие, Включено в комплект поставки

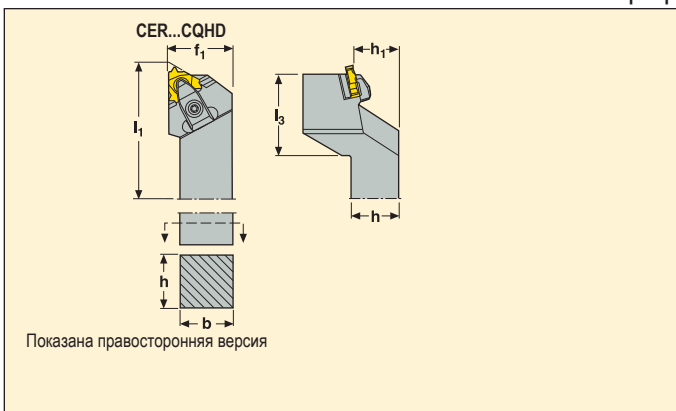
Державка/ Размер пластины	Подкладная пластина (S)	Подкладная пластина (M)*	Винт/Ключ подкладной пластины*	Ключ/прижим	Плавающий клиновый зажим	Винт прижима	Пружина	Ключ		
...16Q	GX16-1	MX16-1	CS3507-T09P	T09P-2	CSP16-T15P	T15P-2	-	-		
...16QHD	GX16-1	MX16-1	CS3507-T09P	T09P-2	-	-	CHD16	L85020-T15P	S6912	T15P-7
...22QHD	NX22-1	MX22-1	CS4009-T15P	T15P-2	-	-	CHD22	L86025-T20P	S7616	T20P-7L
...27QHD	VX27-1	MX27-1	C05012-T15P	T15P-2	-	-	CHD27	L86025-T20P	S7616	T20P-7L

Пожалуйста, уточняйте наличие на складе и действующую цену.

*Заказывается отдельно



- Номенклатуру режущих пластин см. на стр. 54, 56, 58-59, 62-63, 66-67, 69-70, 72-74, 76, 78, 80-84



Применение	Обозначение	Размеры в мм						KG	
		h	b	l ₁	h ₁	f ₁	l ₃		
	CER 2525M16CQHD	25	25	150	25	32	45	0,9	16
	3232P16CQHD	32	32	170	32	40	45	1,5	16
	CER 2525M22CQHD	25	25	150	25	32	50	0,9	22
	3232P22CQHD	32	32	170	32	40	50	1,5	22

Комплектующие, Включено в комплект поставки

Державка/ Размер пластины	Подкладная пластина (S)	Подкладная пластина (M)*	Винт/Ключ подкладной пластины*		Плавающий клиновидный зажим	Винт прижима	Пружина	Ключ
..16CQHD	GX16-1	MX16-1						
..22CQHD	NX22-1	MX22-1	CS3507-T09P	T09P-2	CHD16	L85020-T15P	S6912	T15P-7
			CS4009-T15P	T15P-2	CHD22	L86025-T20P	S7616	T20P-7L

Пожалуйста, уточняйте наличие на складе и действующую цену.

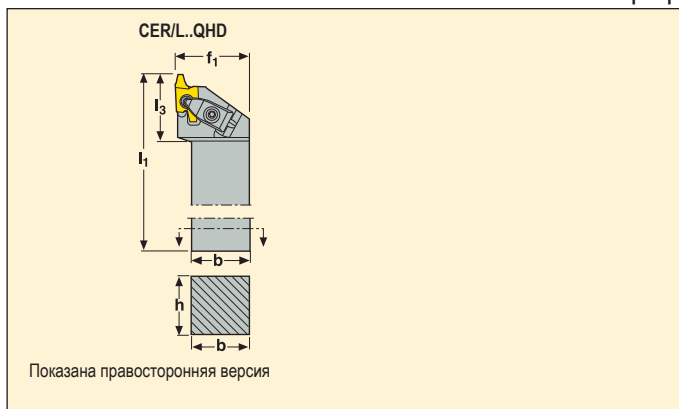
*Заказывается отдельно

Держатели для К-пластин

Snap-Tap®



- Номенклатуру режущих пластин см. на стр. 54-57, 74, 76, 78



Применение	Обозначение	Размеры в мм					KG	
		h	b	l ₁	f ₁	l ₃		
	CER 2525M20QHD	25	25	150	32	34	0,8	20
	3225P20QHD	32	25	170	32	34	1,1	20
	3232P20QHD	32	32	170	40	34	1,4	20
	4040R20HD	40	40	200	42	34	2,5	20
	CEL 2525M20QHD	25	25	150	32	34	0,8	20
	3225P20QHD	32	25	170	32	34	1,1	20
	3232P20QHD	32	32	170	40	34	1,4	20
	CER 2525M26QHD	25	25	150	40	44	0,9	26
	3225P26QHD	32	25	170	40	44	1,2	26
	3232P26QHD	32	32	170	40	44	1,4	26
	4040R26HD	40	40	200	42	44	2,5	26
	CEL 2525M26QHD	25	25	150	40	44	0,9	26
3225P26QHD	32	25	170	40	44	1,2	26	
3232P26QHD	32	32	170	40	44	1,4	26	

Комплектующие, Включено в комплект поставки

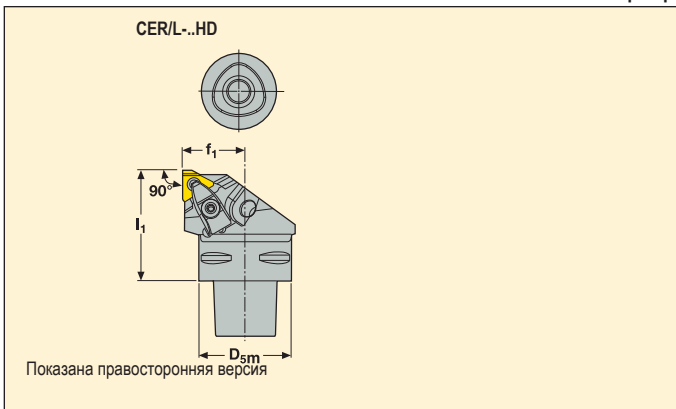
Державка/ Размер пластины	Число зубьев	Винт/Ключ подкладной пластины*	Плавающий клиновый зажим	Винт прижима	Пружина	Ключ	
...20HD/QHD	KX20-2	CS4009-T15P	T15P-2	CHD22	L86025-T20P	S7616	T20P-7L
...26HD/QHD	KX26-2	C05012-T15P	T15P-2	CHD27	L86025-T20P	S7616	T20P-7L

Пожалуйста, уточняйте наличие на складе и действующую цену.

*Заказывается отдельно



- Номенклатуру режущих пластин см. на стр. 54, 56, 58-59, 62-63, 66-67, 69-70, 72-74, 76, 78, 80-84



Применение	Обозначение	Размеры в мм			KG	
		D _{5m}	l ₁	f ₁		
	C4-CER -27050-16HD	40	50	27	0,5	16..
	C4-CEL -27050-16HD	40	50	27	0,5	16..
	C4-CER -27050-22HD	40	50	27	0,5	22..
	C4-CEL -27050-22HD	40	50	27	0,5	22..
	C5-CER -35060-16HD	50	60	35	0,8	16..
	C5-CEL -35060-16HD	50	60	35	0,8	16..
	C5-CER -35060-22HD	50	60	35	0,8	22..
	C5-CEL -35060-22HD	50	60	35	0,8	22..
	C5-CER -35060-27HD	50	60	35	0,8	27..
	C5-CEL -35060-27HD	50	60	35	0,8	27..
	C6-CER -45065-16HD	63	65	45	1,3	16..
	C6-CEL -45065-16HD	63	65	45	1,3	16..
	C6-CER -45065-22HD	63	65	45	1,3	22..
	C6-CEL -45065-22HD	63	65	45	1,3	22..
	C6-CER -45065-27HD	63	65	45	1,3	27..
	C6-CEL -45065-27HD	63	65	45	1,3	27..

Комплектующие, Включено в комплект поставки

Державка/ Размер пластины	Подкладная пластина (S)	Подкладная пластина (M)*	Винт/Ключ подкладной пластины*		Плавающий клиновидный зажим	Винт прижима	Пружина	Ключ
-16	GX16-1	MX16-1	CS3507-T09P	T09P-2	CHD16	L85020-T15P	S6912	T15P-2
-22	NX22-1	MX22-1	CS4009-T15P	T15P-2	CHD22	L86025-T20P	S7616	T20P-7
-27	VX27-1	MX27-1	CO5012-T15P	T15P-2	CHD27	L86025-T20P	S7616	T20P-7

Пожалуйста, уточните наличие на складе и действующую цену.

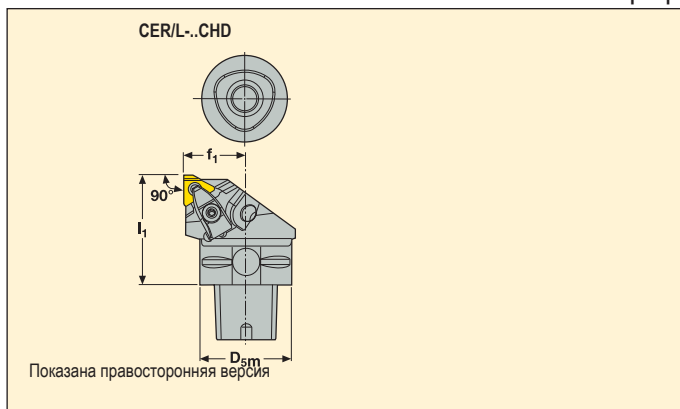
*Заказывается отдельно

Держатели для S-пластин

Snap-Tap®



- Номенклатуру режущих пластин см. на стр. 54, 56, 58-59, 62-63, 66-67, 69-70, 72-74, 76, 78, 80-84



Применение	Обозначение	Размеры в мм			KG		
		D _{sm}	l ₁	f ₁			
	C4-CER -27050-16CHD	40	50	27	0,5	16	
	C4-CEL -27050-16CHD	40	50	27	0,5	16	
	C4-CER -27050-22CHD	40	50	27	0,5	22	
	C4-CEL -27050-22CHD	40	50	27	0,5	22	
	C5-CER -35060-16CHD	50	60	35	0,8	16	
	C5-CEL -35060-16CHD	50	60	35	0,8	16	
	C5-CER -35060-22CHD	50	60	35	0,8	22	
	C5-CEL -35060-22CHD	50	60	35	0,8	22	
	C6-CER -45065-16CHD	63	65	45	1,3	16	
	C6-CEL -45065-16CHD	63	65	45	1,3	16	
	C6-CER -45065-22CHD	63	65	45	1,3	22	
	C6-CEL -45065-22CHD	63	65	45	1,3	22	
	C6-CER -45065-27CHD	63	65	45	1,3	27	
	C6-CEL -45065-27CHD	63	65	45	1,3	27	

Комплектующие, Включено в комплект поставки

Державка/ Размер пластины	Подкладная пластина (S)	Подкладная пластина (M)*	Винт/Ключ подкладной пластины*		Плавающий клиновидный зажим	Винт прижима	Пружина	Ключ
-16	GX16-1	MX16-1	CS3507-T09P	T09P-2	CHD16	L85020-T15P	S6912	T15P-2
-22	NX22-1	MX22-1	CS4009-T15P	T15P-2	CHD22	L86025-T20P	S7616	T20P-7
-27	VX27-1	MX27-1	CO5012-T15P	T15P-2	CHD27	L86025-T20P	S7616	T20P-7

Пожалуйста, уточняйте наличие на складе и действующую цену.

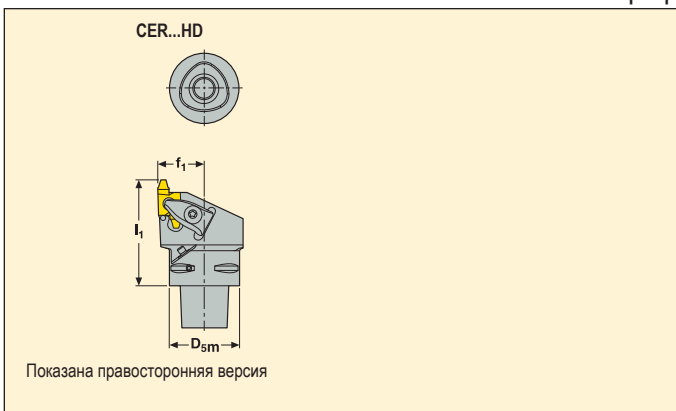
*Заказывается отдельно

Держатели для К-пластин

Snap-Tap®



- Номенклатуру режущих пластин см. на стр. 54-57, 74, 76, 78



Применение	Обозначение	Размеры в мм			KG		
		D _{5m}	l ₁	f ₁			
	C4-CER -27060-20HD	40	60	27	0,5	20..	
	-27065-26HD	40	65	27	0,6	26..	
	C5-CER -35060-20HD	50	60	35	0,8	20..	
	-35065-26HD	50	65	35	0,8	26..	
	C6-CER -45065-20HD	63	65	45	1,3	20..	
	-45070-26HD	63	70	45	1,5	26..	

Комплектующие, Включено в комплект поставки

Державка/ Размер пластины	Подкладная пластина для пластины типа К	Винт подкладной пластины/ Ключ*		Прижим	Зажимной винт	Пружина	Ключ
...20HD	KX20-2	CS4009-T15P	T15P-2	CHD22	L86025-T20P	S7616	T20P-7L
...26HD	KX26-2	C05012-T15P	T15P-2	CHD27	L86025-T20P	S7616	T20P-7L

Пожалуйста, уточняйте наличие на складе и действующую цену.

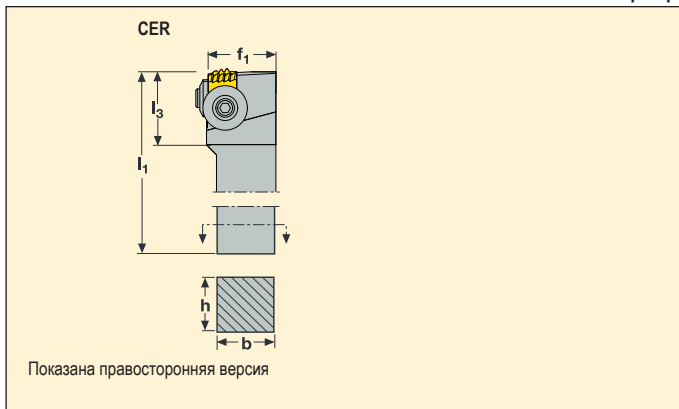
*Заказывается отдельно

Державки для пластин для нарезания резьб

Snap-Tap®



• Номенклатуру режущих пластин см. на стр. 86



Применение	Обозначение	Размеры в мм					KG	
		b	f ₁	h	l ₁	l ₃		
	CER 3232P1-I	32	37,25	32	170,24	47,54	1,4	15,875
	3232P1-M	32	37,25	32	170,24	47,54	1,4	15,875
	CER 3232P5-I	32	37,25	32	170,24	47,54	1,4	25,000
	3232P5-M	32	37,25	32	170,24	47,54	1,4	25,000

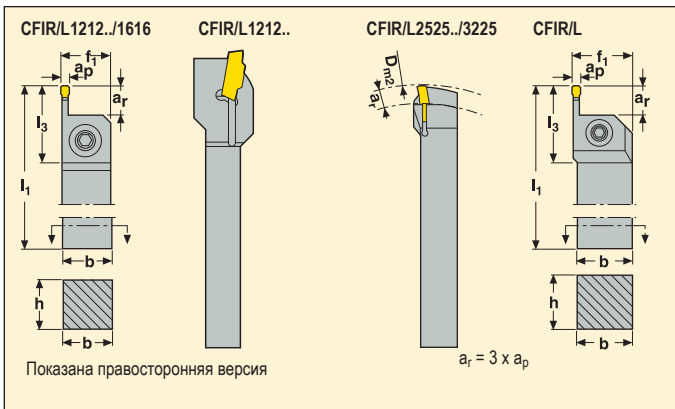
Державка/ Размер пластины	Втулка	Ключ, прижим	Ключ, боковой прижим	Прижим, набор	Прижим, набор
CER	JET-P1/8-5MM	T25P-7	T20P-7	W240618-T25P	W200613-T20P

Пожалуйста, уточняйте наличие на складе и действующую цену.

Держатели для пластин LCGN



• Номенклатуру пластин см. на стр. 89-90.



Применение	Обозначение	Размеры в мм							KG		
		h	b	l ₁	f ₁	l ₃	a _r	D _{m2}			
	CFIR 1212M03	12	12	150	12,0	31	9	–	0,2	LC..1603..	
	1616H03	16	16	100	16,0	28	9	–	0,2	LC..1603..	
	2020K03	20	20	125	21,5	28	9	–	0,4	LC..1603..	
	2525M03	25	25	150	26,5	28	9	195	0,7	LC..1603..	
	3225P03	32	25	170	26,5	28	9	195	1,0	LC..1603..	
	CFIL 1212M03	12	12	150	12,0	31	9	–	0,2	LC..1603..	
	1616H03	16	16	100	16,0	28	9	–	0,2	LC..1603..	
	2020K03	20	20	125	21,5	28	9	–	0,4	LC..1603..	
	2525M03	25	25	150	26,5	28	9	195	0,7	LC..1603..	
	3225P03	32	25	170	26,5	28	9	195	1,0	LC..1603..	

Комплектующие, Включено в комплект поставки

Державка/ Размер пластины	Зажимной винт/ключ		Значение момента, Нм
..1212M03	TCEI0409	3 SMS795	2,5
..1616H03	TCEI0509	4 SMS795	6,0
..2020K03	TCEI0513	4 SMS795	6,0
..2525M03	TCEI0513	4 SMS795	6,0
..3225P03	TCEI0513	4 SMS795	6,0

Пожалуйста, уточняйте наличие на складе и действующую цену.