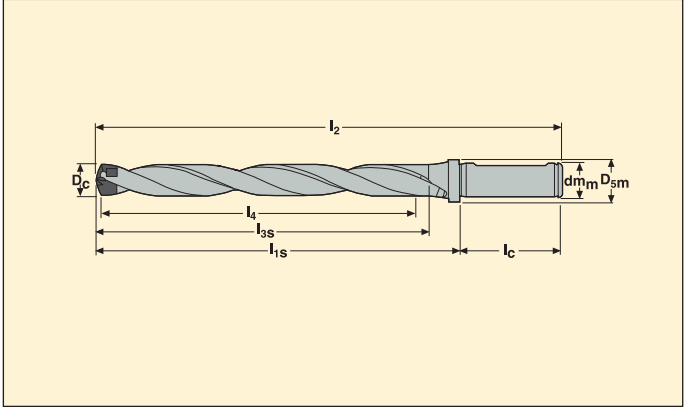


Глубина сверления ~ 8 x D

SD408 хвостовик -R7



- ISO 9766 подходит к держателям: Weldon 1835B, ISO 5414, DIN 60880.
- Внутренняя подача СОЖ
- По режимам обработки см. стр. 172

D _c	l ₄	Обозначение	Размеры в мм					
			l ₂	l _{1s}	l _c	l _{3s}	dm	D _{5m}
12,00-12,49	100	SD408-12.00/12.49-100-16R7	168,2	120,2	48	108,2	16	20
12,50-12,99	104	SD408-12.50/12.99-104-16R7	173	125	48	112,5	16	20
13,00-13,99	112	SD408-13.00/13.99-112-16R7	181,9	133,9	48	120,9	16	20
14,00-14,99	120	SD408-14.00/14.99-120-16R7	191,5	143,5	48	129,5	16	20
15,00-15,99	128	SD408-15.00/15.99-128-16R7	201,2	153,2	48	138,2	16	20
16,00-16,99	136	SD408-16.00/16.99-136-20R7	212,9	162,9	50	146,9	20	24
17,00-17,99	144	SD408-17.00/17.99-144-20R7	222,6	172,6	50	155,6	20	24
18,00-18,99	152	SD408-18.00/18.99-152-20R7	232,3	182,3	50	164,3	20	24
19,00-19,99	160	SD408-19.00/19.99-160-20R7	242	192	50	173	20	24

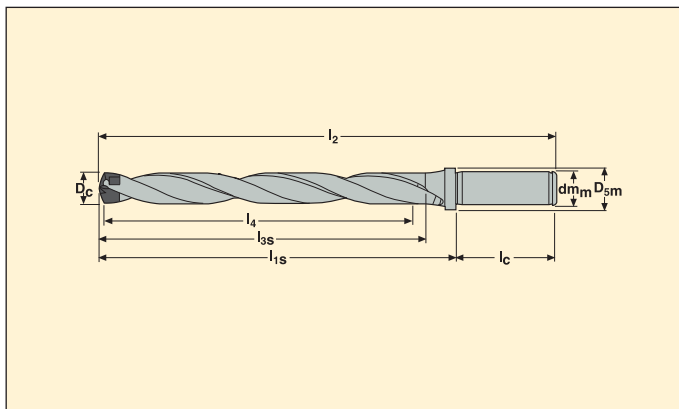
Дополнительные части

Для сверла диам. (мм)	Ключ	
12,00-12,99		SD400-K05
13,00-14,99		SD400-K06
15,00-16,99		SD400-K07
17,00-18,99		SD400-K08
19,00-19,99		SD400-K09

* Не включено в поставку

Глубина сверления ~ 8 x D

SD408 -R1 хвостовик



- Цилиндр. хвостовик (R1) подходит к держателям: 5834 и 5672
- Внутренняя подача СОЖ
- По режимам обработки см. стр. 172

D _c	l ₄	Обозначение	Размеры в мм					
			l ₂	l _{1s}	l _c	l _{3s}	d _m	D _{5m}
12,00-12,49	100	SD408-12.00/12.49-100-16R1	168,2	120,2	48	108,2	16	20
12,50-12,99	104	SD408-12.50/12.99-104-16R1	173	125	48	112,5	16	20
13,00-13,99	112	SD408-13.00/13.99-112-16R1	181,9	133,9	48	120,9	16	20
14,00-14,99	120	SD408-14.00/14.99-120-16R1	191,5	143,5	48	129,5	16	20
15,00-15,99	128	SD408-15.00/15.99-128-16R1	201,2	153,2	48	138,2	16	20
16,00-16,99	136	SD408-16.00/16.99-136-20R1	212,9	162,9	50	146,9	20	24
17,00-17,99	144	SD408-17.00/17.99-144-20R1	222,6	172,6	50	155,6	20	24
18,00-18,99	152	SD408-18.00/18.99-152-20R1	232,3	182,3	50	164,3	20	24
19,00-19,99	160	SD408-19.00/19.99-160-20R1	242	192	50	173	20	24

Дополнительные части

Для сверла диам. (мм)	Ключ	
12,00-12,99		SD400-K05
13,00-14,99		SD400-K06
15,00-16,99		SD400-K07
17,00-18,99		SD400-K08
19,00-19,99		SD400-K09

* Не включено в поставку