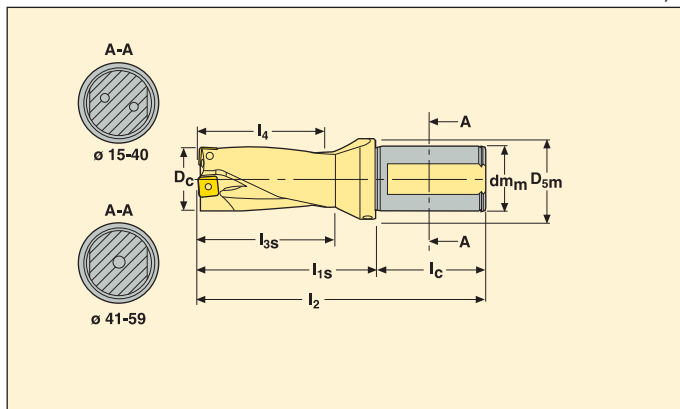


## Глубина сверления 2 x D

ISO 9766 хвостовик, -7



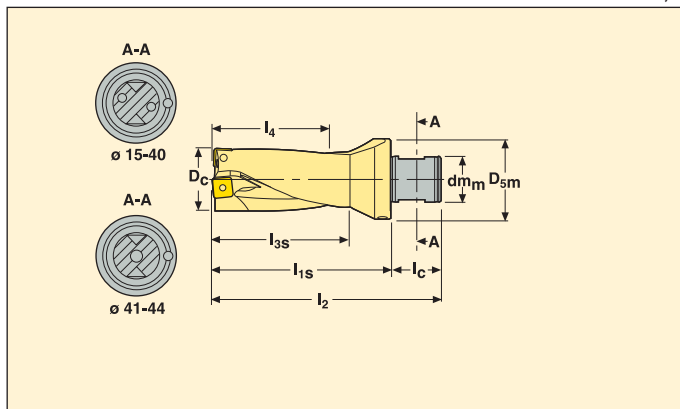
- Информация по пластинам на стр. 215-217
- По режимам обработки см. стр. 218-219
- Внутренняя подача СОЖ
- Комплектующие см. на стр. 203

D <sub>c</sub>	l <sub>4</sub>	Обозначение	Размеры в мм							Пластина		Внутренний	
			l <sub>2</sub>	l <sub>1s</sub>	l <sub>c</sub>	l <sub>3s</sub>	dm <sub>m</sub>	D <sub>5m</sub>	Центральная пластина	Периферийная пластина	-	+	
15	30	SD502-15-30-25R7	116	60	56	35	25	35	SPGX0502-C1	SCGX050204..	0,25	0,35	
15,5	31	SD502-15.5-31-20R7	111	61	50	36	20	30	SPGX0502-C1	SCGX050204..	0,3	0,35	
15,5	31	SD502-15.5-31-25R7	117	61	56	36	25	35	SPGX0502-C1	SCGX050204..	0,3	0,35	
16	32	SD502-16-32-20R7	112	62	50	37	20	30	SPGX0502-C1	SCGX050204..	0,15	0,45	
16	32	SD502-16-32-25R7	118	62	56	37	25	35	SPGX0502-C1	SCGX050204..	0,15	0,45	
16,5	33	SD502-16.5-33-20R7	113	63	50	38	20	30	SPGX0502-C1	SCGX050204..	0,15	0,4	
16,5	33	SD502-16.5-33-25R7	119	63	56	38	25	35	SPGX0502-C1	SCGX050204..	0,15	0,4	
17	34	SD502-17-34-20R7	114	64	50	39	20	30	SPGX0502-C1	SCGX050204..	0,1	0,5	
17	34	SD502-17-34-25R7	120	64	56	39	25	35	SPGX0502-C1	SCGX050204..	0,1	0,5	
17,5	35	SD502-17.5-35-20R7	115	65	50	40	20	30	SPGX0602-C1	SCGX050204..	0,5	0,5	
17,5	35	SD502-17.5-35-25R7	121	65	56	40	25	35	SPGX0602-C1	SCGX050204..	0,5	0,5	
18	36	SD502-18-36-20R7	116	66	50	41	20	30	SPGX0602-C1	SCGX050204..	0,35	0,25	
18	36	SD502-18-36-25R7	122	66	56	41	25	35	SPGX0602-C1	SCGX050204..	0,35	0,25	
18,5	37	SD502-18.5-37-20R7	117	67	50	42	20	30	SPGX0602-C1	SCGX050204..	0,35	0,25	
18,5	37	SD502-18.5-37-25R7	123	67	56	42	25	35	SPGX0602-C1	SCGX050204..	0,35	0,25	
19	38	SD502-19-38-20R7	118	68	50	43	20	30	SPGX0602-C1	SCGX050204..	0,15	0,45	
19	38	SD502-19-38-25R7-SC05	124	68	56	43	25	35	SPGX0602-C1	SCGX050204..	0,15	0,45	
19,5	39	SD502-19.5-39-20R7	119	69	50	44	20	30	SPGX0602-C1	SCGX060204..	0,25	0,40	
20	40	SD502-20-40-25R7	126	70	56	45	25	35	SPGX0602-C1	SCGX060204..	0,1	0,45	
21	42	SD502-21-42-25R7	128	72	56	47	25	35	SPGX0602-C1	SCGX060204..	0,1	0,5	
22	44	SD502-22-44-25R7	130	74	56	49	25	35	SPGX0703-C1	SCGX060204..	0,45	0,5	
23	46	SD502-23-46-25R7	132	76	56	51	25	35	SPGX0703-C1	SCGX070308..	0,35	0,5	
24	48	SD502-24-48-25R7	134	78	56	53	25	35	SPGX0703-C1	SCGX070308..	0,15	0,5	
25	50	SD502-25-50-32R7	140	80	60	55	32	42	SPGX0703-C1	SCGX070308..	0,15	0,5	
26	52	SD502-26-52-32R7-SP09	142	82	60	57	32	42	SPGX0903-C1	SCGX070308..	0,5	0,15	
27	54	SD502-27-54-32R7	144	84	60	59	32	42	SPGX0903-C1	SCGX070308..	0,5	0,3	
28	56	SD502-28-56-32R7-SC07	146	86	60	61	32	42	SPGX0903-C1	SCGX070308..	0,3	0,5	
29	58	SD502-29-58-32R7	148	88	60	63	32	42	SPGX0903-C1	SCGX09T308..	0,2	0,5	
30	60	SD502-30-60-32R7	150	90	60	65	32	42	SPGX0903-C1	SCGX09T308..	0,15	0,5	
31	62	SD502-31-62-32R7	152	92	60	67	32	42	SPGX0903-C1	SCGX09T308..	0,15	0,5	
32	64	SD502-32-64-32R7-SP11	154	94	60	69	32	50	SPGX11T3-C1	SCGX09T308..	0,5	0,35	
32	64	SD502-32-64-40R7-SP11	162	94	68	69	40	50	SPGX11T3-C1	SCGX09T308..	0,5	0,35	
33	66	SD502-33-66-32R7	156	96	60	71	32	50	SPGX11T3-C1	SCGX09T308..	0,5	0,5	
33	66	SD502-33-66-40R7	164	96	68	71	40	50	SPGX11T3-C1	SCGX09T308..	0,5	0,5	
34	68	SD502-34-68-32R7	158	98	60	73	32	50	SPGX11T3-C1	SCGX09T308..	0,25	0,5	
34	68	SD502-34-68-40R7	166	98	68	73	40	50	SPGX11T3-C1	SCGX09T308..	0,25	0,5	
35	70	SD502-35-70-32R7	160	100	60	75	32	50	SPGX11T3-C1	SCGX120408..	0,25	0,25	
35	70	SD502-35-70-40R7	168	100	68	75	40	50	SPGX11T3-C1	SCGX120408..	0,25	0,5	
36	72	SD502-36-72-32R7	162	102	60	77	32	50	SPGX11T3-C1	SCGX120408..	0,1	0,5	
36	72	SD502-36-72-40R7	170	102	68	77	40	50	SPGX11T3-C1	SCGX120408..	0,1	0,5	
37	74	SD502-37-74-32R7	164	104	60	79	32	50	SPGX11T3-C1	SCGX120408..	0,1	0,5	



## Глубина сверления 2 x D

## ABS 50 Совместимый хвостовик, -2

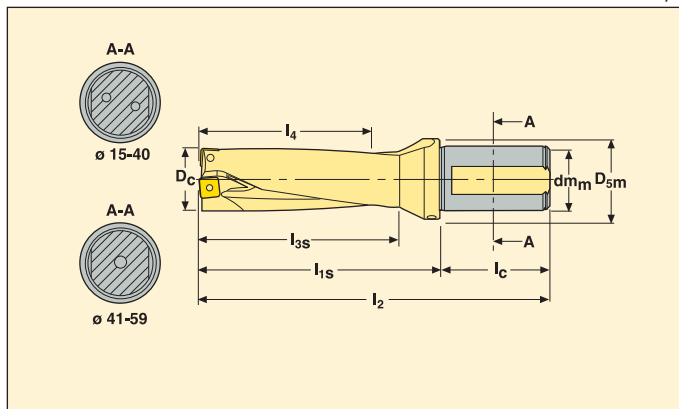


- Информация по пластинам на стр. 215-217
- По режимам обработки см. стр. 218-219
- Внутренняя подача СОЖ
- Комплектующие см. на стр. 203

D <sub>c</sub>	I <sub>4</sub>	Обозначение	Размеры в мм							Пластина		Внутренний	
			I <sub>2</sub>	I <sub>1S</sub>	I <sub>C</sub>	I <sub>3S</sub>	dm <sub>m</sub>	D <sub>5m</sub>	Центральная пластина	Периферийная пластина	-	+	
15	30	SD502-15-30-50R2	91	60	31	35	28	50	SPGX0502-C1	SCGX050204..	0,25	0,35	
15,5	31	SD502-15.5-31-50R2	92	61	31	36	28	50	SPGX0502-C1	SCGX050204..	0,3	0,35	
16	32	SD502-16-32-50R2	93	62	31	37	28	50	SPGX0502-C1	SCGX050204..	0,15	0,45	
16,5	33	SD502-16.5-33-50R2	94	63	31	38	28	50	SPGX0502-C1	SCGX050204..	0,15	0,4	
17	34	SD502-17-34-50R2	95	64	31	39	28	50	SPGX0502-C1	SCGX050204..	0,1	0,5	
17,5	35	SD502-17.5-35-50R2	96	65	31	40	28	50	SPGX0602-C1	SCGX050204..	0,5	0,5	
18	36	SD502-18-36-50R2	97	66	31	41	28	50	SPGX0602-C1	SCGX050204..	0,35	0,25	
18,5	37	SD502-18.5-37-50R2	98	67	31	42	28	50	SPGX0602-C1	SCGX050204..	0,35	0,25	
19	38	SD502-19-38-50R2-SC05	99	68	31	43	28	50	SPGX0602-C1	SCGX050204..	0,15	0,45	
20	40	SD502-20-40-50R2	101	70	31	45	28	50	SPGX0602-C1	SCGX060204..	0,1	0,45	
20,62	42	SD502-20.62-42-50R2	103	72	31	47	28	50	SPGX0602-C1	SCGX060204..	0,1	0,5	
21	42	SD502-21-42-50R2	103	72	31	47	28	50	SPGX0602-C1	SCGX060204..	0,1	0,5	
22	44	SD502-22-44-50R2	105	74	31	49	28	50	SPGX0703-C1	SCGX060204..	0,45	0,5	
22,23	45	SD502-22.23-45-50R2	106	75	31	50	28	50	SPGX0703-C1	SCGX060204..	0,45	0,5	
23	46	SD502-23-46-50R2	107	76	31	51	28	50	SPGX0703-C1	SCGX070308..	0,35	0,5	
24	48	SD502-24-48-50R2	109	78	31	53	28	50	SPGX0703-C1	SCGX070308..	0,15	0,5	
25	50	SD502-25-50-50R2	111	80	31	55	28	50	SPGX0703-C1	SCGX070308..	0,15	0,5	
25,40	51	SD502-25.40-51-50R2	112	81	31	56	28	50	SPGX0703-C1	SCGX070308..	0,15	0,5	
26	52	SD502-26-52-50R2-SP09	113	82	31	57	28	50	SPGX0903-C1	SCGX070308..	0,5	0,15	
27	54	SD502-27-54-50R2	115	84	31	59	28	50	SPGX0903-C1	SCGX070308..	0,5	0,3	
28	56	SD502-28-56-50R2-SC07	117	86	31	61	28	50	SPGX0903-C1	SCGX070308..	0,3	0,5	
28,59	58	SD502-28.59-58-50R2	119	88	31	63	28	50	SPGX0903-C1	SCGX09T308..	0,2	0,5	
29	58	SD502-29-58-50R2	119	88	31	63	28	50	SPGX0903-C1	SCGX09T308..	0,2	0,5	
30	60	SD502-30-60-50R2	121	90	31	65	28	50	SPGX0903-C1	SCGX09T308..	0,15	0,5	
31	62	SD502-31-62-50R2	123	92	31	67	28	50	SPGX0903-C1	SCGX09T308..	0,15	0,5	
31,75	64	SD502-31.75-64-50R2-SP11	125	94	31	69	28	50	SPGX11T3-C1	SCGX09T308..	0,5	0,35	
32	64	SD502-32-64-50R2-SP11	125	94	31	69	28	50	SPGX11T3-C1	SCGX09T308..	0,5	0,35	
33	66	SD502-33-66-50R2	127	96	31	71	28	50	SPGX11T3-C1	SCGX09T308..	0,5	0,5	
34	68	SD502-34-68-50R2	129	98	31	73	28	50	SPGX11T3-C1	SCGX09T308..	0,25	0,5	
35	70	SD502-35-70-50R2	131	100	31	75	28	50	SPGX11T3-C1	SCGX120408..	0,25	0,5	
36	72	SD502-36-72-50R2	133	102	31	77	28	50	SPGX11T3-C1	SCGX120408..	0,1	0,5	
37	74	SD502-37-74-50R2	135	104	31	79	28	50	SPGX11T3-C1	SCGX120408..	0,1	0,5	
38	76	SD502-38-76-50R2-SP12	137	106	31	81	28	50	SPGX12T3-C1	SCGX120408..	0,5	0,5	
39	78	SD502-39-78-50R2	139	108	31	83	28	50	SPGX12T3-C1	SCGX120408..	0,4	0,5	
40	80	SD502-40-80-50R2	141	110	31	85	28	50	SPGX12T3-C1	SCGX120408..	0,2	0,5	
41	82	SD502-41-82-50R2	143	112	31	87	28	50	SPGX12T3-C1	SCGX120408..	0,2	0,5	
42	84	SD502-42-84-50R2	145	114	31	89	28	50	SPGX12T3-C1	SCGX120408..	0,15	0,5	
43	86	SD502-43-86-50R2	147	116	31	91	28	50	SPGX12T3-C1	SCGX120408..	0,1	0,5	
44	88	SD502-44-88-50R2	149	118	31	93	28	50	SPGX1504-C1	SCGX120408..	0,5	0,5	
44,45	88	SD502-44.45-89-50R2	150	119	31	94	28	50	SPGX1504-C1	SCGX120408..	0,5	0,5	

Глубина сверления 3 x D

ISO 9766 хвостовик, -7



- Информация по пластинам на стр. 215-217
- По режимам обработки см. стр. 220-221
- Внутренняя подача СОЖ
- Комплектующие см. на стр. 203

D <sub>c</sub>	l <sub>4</sub>	Обозначение	Размеры в мм						Пластина		Внутренний	
			l <sub>2</sub>	l <sub>1s</sub>	l <sub>c</sub>	l <sub>3s</sub>	dm <sub>m</sub>	D <sub>5m</sub>	Центральная пластина	Периферийная пластина	-	+
15	45	SD503-15-45-20R7	125	75	50	50	20	30	SPGX 0502-C1	SCGX 050204..	0,25	0,35
15	45	SD503-15-45-25R7	131	75	56	50	25	35	SPGX 0502-C1	SCGX 050204..	0,25	0,35
15,5	47	SD503-15.5-47-20R7	127	77	50	52	20	30	SPGX 0502-C1	SCGX 050204..	0,3	0,35
15,5	47	SD503-15.5-47-25R7	133	77	56	52	25	35	SPGX 0502-C1	SCGX 050204..	0,3	0,35
16	48	SD503-16-48-20R7	128	78	50	53	20	30	SPGX 0502-C1	SCGX 050204..	0,15	0,45
16	48	SD503-16-48-25R7	134	78	56	53	25	35	SPGX 0502-C1	SCGX 050204..	0,15	0,45
16,5	50	SD503-16.5-50-20R7	130	80	50	55	20	30	SPGX 0502-C1	SCGX 050204..	0,15	0,4
16,5	50	SD503-16.5-50-25R7	136	80	56	55	25	35	SPGX 0502-C1	SCGX 050204..	0,15	0,4
17	51	SD503-17-51-20R7	131	81	50	56	20	30	SPGX 0502-C1	SCGX 050204..	0,1	0,5
17	51	SD503-17-51-25R7	137	81	56	56	25	35	SPGX 0502-C1	SCGX 050204..	0,1	0,5
17,5	53	SD503-17.5-53-20R7	133	83	50	58	20	30	SPGX 0602-C1	SCGX 050204..	0,5	0,5
17,5	53	SD503-17.5-53-25R7	139	83	56	58	25	35	SPGX 0602-C1	SCGX 050204..	0,5	0,5
18	54	SD503-18-54-20R7	134	84	50	59	20	30	SPGX 0602-C1	SCGX 050204..	0,35	0,25
18	54	SD503-18-54-25R7	140	84	56	59	25	35	SPGX 0602-C1	SCGX 050204..	0,35	0,25
18,5	56	SD503-18.5-56-20R7	136	86	50	61	20	30	SPGX 0602-C1	SCGX 050204..	0,35	0,25
18,5	56	SD503-18.5-56-25R7	142	86	56	61	25	35	SPGX 0602-C1	SCGX 050204..	0,35	0,25
19	57	SD503-19-57-20R7	137	87	50	62	20	30	SPGX 0602-C1	SCGX 050204..	0,15	0,45
19	57	SD503-19-57-25R7-SC05	143	87	56	62	25	35	SPGX 0602-C1	SCGX 050204..	0,15	0,45
19,5	59	SD503-19.5-59-20R7	139	89	50	64	20	30	SPGX 0602-C1	SCGX 060204..	0,25	0,4
19,5	59	SD503-19.5-59-25R7	145	89	56	64	25	35	SPGX 0602-C1	SCGX 060204..	0,25	0,4
20	60	SD503-20-60-25R7	146	90	56	65	25	35	SPGX 0602-C1	SCGX 060204..	0,1	0,45
20,5	62	SD503-20.5-62-25R7	148	92	56	67	25	35	SPGX 0602-C1	SCGX 060204..	0,1	0,5
21	63	SD503-21-63-25R7	149	93	56	68	25	35	SPGX 0602-C1	SCGX 060204..	0,1	0,5
21,5	65	SD503-21.5-65-25R7	151	95	56	70	25	35	SPGX 0703-C1	SCGX 060204..	0,35	0,5
22	66	SD503-22-66-25R7	152	96	56	71	25	35	SPGX 0703-C1	SCGX 060204..	0,45	0,5
22,5	68	SD503-22.5-68-25R7	154	98	56	73	25	35	SPGX 0703-C1	SCGX 070308..	0,35	0,5
23	69	SD503-23-69-25R7	155	99	56	74	25	35	SPGX 0703-C1	SCGX 070308..	0,35	0,5
23,5	71	SD503-23.5-71-25R7	157	101	56	76	25	35	SPGX 0703-C1	SCGX 070308..	0,1	0,5
24	72	SD503-24-72-25R7	158	102	56	77	25	35	SPGX 0703-C1	SCGX 070308..	0,15	0,5
24,5	74	SD503-24.5-74-25R7	160	104	56	79	25	35	SPGX 0703-C1	SCGX 070308..	0,1	0,5
25	75	SD503-25-75-32R7	165	105	60	80	32	42	SPGX 0703-C1	SCGX 070308..	0,15	0,5
25,5	77	SD503-25.5-77-32R7-SP09	167	107	60	82	32	42	SPGX 0903-C1	SCGX 070308..	0,5	0,1
26	78	SD503-26-78-32R7-SP09	168	108	60	83	32	42	SPGX 0903-C1	SCGX 070308..	0,5	0,15
26,5	80	SD503-26.5-80-32R7	170	110	60	85	32	42	SPGX 0903-C1	SCGX 070308..	0,5	0,1
27	81	SD503-27-81-32R7	171	111	60	86	32	42	SPGX 0903-C1	SCGX 070308..	0,5	0,3
27,5	83	SD503-27.5-83-32R7-SC07	173	113	60	88	32	42	SPGX 0903-C1	SCGX 070308..	0,4	0,4
28	84	SD503-28-84-32R7-SC07	174	114	60	89	32	42	SPGX 0903-C1	SCGX 070308..	0,3	0,5
28,5	86	SD503-28.5-86-32R7	176	116	60	91	32	42	SPGX 0903-C1	SCGX 09T308..	0,5	0,4
29	87	SD503-29-87-32R7	177	117	60	92	32	42	SPGX 0903-C1	SCGX 09T308..	0,2	0,5
29,5	89	SD503-29.5-89-32R7	179	119	60	94	32	42	SPGX 0903-C1	SCGX 09T308..	0,45	0,5
30	90	SD503-30-90-32R7	180	120	60	95	32	42	SPGX 0903-C1	SCGX 09T308..	0,15	0,5











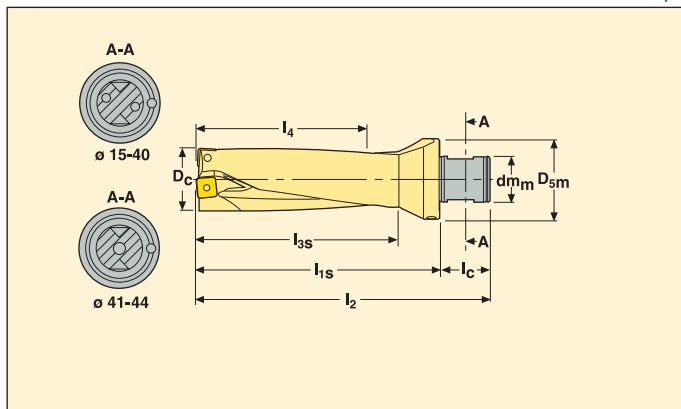


## Глубина сверления 3 x D

## ABS 50 Совместимый хвостовик, -2



- Информация по пластинам на стр. 215-217
- По режимам обработки см. стр. 220-221
- Внутренняя подача СОЖ
- Комплектующие см. на стр. 203



D <sub>c</sub>	l <sub>4</sub>	Обозначение	Размеры в мм							Пластина		Внутренний	
			l <sub>2</sub>	l <sub>1s</sub>	l <sub>c</sub>	l <sub>3s</sub>	dm <sub>m</sub>	D <sub>5m</sub>	Центральная пластина	Периферийная пластина	-	+	
15	45	SD503-15-45-50R2	106	75	31	50	28	50	SPGX0502-C1	SCGX050204..	0,25	0,35	
15,5	47	SD503-15.5-47-50R2	108	77	31	52	28	50	SPGX0502-C1	SCGX050204..	0,3	0,35	
16	48	SD503-16-48-50R2	109	78	31	53	28	50	SPGX0502-C1	SCGX050204..	0,15	0,45	
16,5	50	SD503-16.5-50-50R2	111	80	31	55	28	50	SPGX0502-C1	SCGX050204..	0,15	0,4	
17	51	SD503-17-51-50R2	112	81	31	56	28	50	SPGX0502-C1	SCGX050204..	0,1	0,5	
17,5	53	SD503-17.5-53-50R2	114	83	31	58	28	50	SPGX0602-C1	SCGX050204..	0,5	0,5	
18	54	SD503-18-54-50R2	115	86	31	61	28	50	SPGX0602-C1	SCGX050204..	0,35	0,25	
18,5	56	SD503-18.5-56-50R2	116	86	31	61	28	50	SPGX0602-C1	SCGX050204..	0,35	0,25	
19	57	SD503-19-57-50R2-SC05	118	87	31	62	28	50	SPGX0602-C1	SCGX050204..	0,15	0,45	
20	60	SD503-20-60-50R2	121	90	31	65	28	50	SPGX0602-C1	SCGX060204..	0,1	0,45	
20,62	62	SD503-20.62-62-50R2	123	92	31	67	28	50	SPGX0602-C1	SCGX060204..	0,1	0,5	
21	63	SD503-21-63-50R2	124	93	31	68	28	50	SPGX0602-C1	SCGX060204..	0,1	0,5	
22	66	SD503-22-66-50R2	127	96	31	71	28	50	SPGX0703-C1	SCGX060204..	0,45	0,5	
22,23	67	SD503-22.23-67-50R2	128	97	31	72	28	50	SPGX0703-C1	SCGX060204..	0,2	0,5	
23	69	SD503-23-69-50R2	130	99	31	74	28	50	SPGX0703-C1	SCGX070308..	0,35	0,5	
24	72	SD503-24-72-50R2	133	102	31	77	28	50	SPGX0703-C1	SCGX070308..	0,15	0,5	
25	75	SD503-25-75-50R2	136	105	31	80	28	50	SPGX0703-C1	SCGX070308..	0,15	0,5	
25,4	77	SD503-25.40-77-50R2	138	107	31	82	28	50	SPGX0703-C1	SCGX070308..	0,1	0,5	
26	78	SD503-26-78-50R2-SP09	139	108	31	83	28	50	SPGX0903-C1	SCGX070308..	0,5	0,15	
27	81	SD503-27-81-50R2	142	111	31	86	28	50	SPGX0903-C1	SCGX070308..	0,5	0,3	
28	84	SD503-28-84-50R2-SC07	145	114	31	89	28	50	SPGX0903-C1	SCGX070308..	0,3	0,5	
28,59	86	SD503-28.59-86-50R2	147	116	31	91	28	50	SPGX0903-C1	SCGX09T308..	0,5	0,5	
29	87	SD503-29-87-50R2	148	117	31	92	28	50	SPGX0903-C1	SCGX09T308..	0,2	0,5	
30	90	SD503-30-90-50R2	151	120	31	95	28	50	SPGX0903-C1	SCGX09T308..	0,15	0,5	
31	93	SD503-31-93-50R2	154	123	31	98	28	50	SPGX0903-C1	SCGX09T308..	0,15	0,5	
31,75	96	SD503-31.75-96-50R2-SP11	157	126	31	101	28	50	SPGX11T3-C1	SCGX09T308..	0,15	0,5	
32	96	SD503-32-96-50R2-SP11	157	126	31	101	28	50	SPGX11T3-C1	SCGX09T308..	0,5	0,35	
33	99	SD503-33-99-50R2	160	129	31	104	28	50	SPGX11T3-C1	SCGX09T308..	0,5	0,5	
34	102	SD503-34-102-50R2	163	132	31	107	28	50	SPGX11T3-C1	SCGX09T308..	0,25	0,5	
35	105	SD503-35-105-50R2	166	135	31	110	28	50	SPGX11T3-C1	SCGX120408..	0,25	0,5	
36	108	SD503-36-108-50R2	169	138	31	113	28	50	SPGX11T3-C1	SCGX120408..	0,1	0,5	
37	111	SD503-37-111-50R2	172	141	31	116	28	50	SPGX11T3-C1	SCGX120408..	0,1	0,5	
38	114	SD503-38-114-50R2-SP12	175	144	31	119	28	50	SPGX12T3-C1	SCGX120408..	0,5	0,5	
39	117	SD503-39-117-50R2	178	147	31	122	28	50	SPGX12T3-C1	SCGX120408..	0,4	0,5	
40	120	SD503-40-120-50R2	181	150	31	125	28	50	SPGX12T3-C1	SCGX120408..	0,2	0,5	
41	123	SD503-41-123-50R2	184	153	31	128	28	50	SPGX12T3-C1	SCGX120408..	0,2	0,5	
42	126	SD503-42-126-50R2	187	156	31	131	28	50	SPGX12T3-C1	SCGX120408..	0,15	0,5	
43	129	SD503-43-129-50R2	190	159	31	134	28	50	SPGX12T3-C1	SCGX120408..	0,1	0,5	
44	132	SD503-44-132-50R2	193	162	31	137	28	50	SPGX1504-C1	SCGX120408..	0,5	0,5	
44,45	134	SD503-44.45-134-50R2	195	164	31	139	28	50	SPGX1504-C1	SCGX120408..	0,5	0,5	





