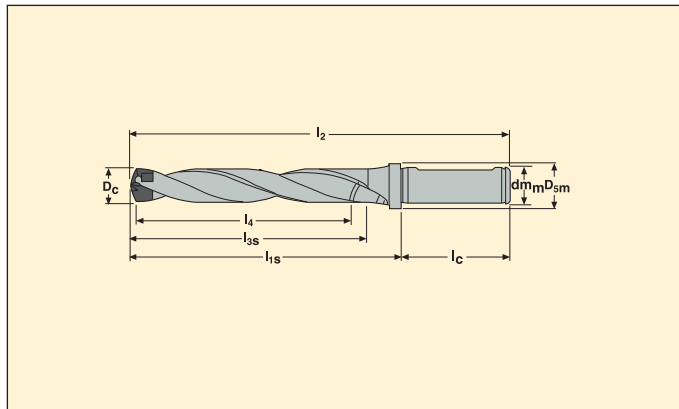


Глубина сверления ~ 5 x D


SD405 хвостовик -R7



- ISO9766 для держателей: Weldon 1835B, ISO 5414, DIN 60880
- Внутренняя подача СОЖ
- По режимам обработки см. стр. 171

D _c	l ₄	Обозначение	Размеры в мм					
			l ₂	l _{1s}	l _c	l _{3s}	d _m	D _{5m}
12,00-12,49	63	SD405-12.00/12.49-63-16R7	131,2	83,2	48	71,2	16	20
12,50-12,99	65	SD405-12.50/12.99-65-16R7	134	86	48	73,5	16	20
13,00-13,99	70	SD405-13.00/13.99-70-16R7	139,9	91,9	48	78,9	16	20
14,00-14,99	75	SD405-14.00/14.99-75-16R7	146,5	98,5	48	84,5	16	20
15,00-15,99	80	SD405-15.00/15.99-80-16R7	153,2	105,2	48	90,2	16	20
16,00-16,99	85	SD405-16.00/16.99-85-20R7	161,9	111,9	50	95,9	20	24
17,00-17,99	90	SD405-17.00/17.99-90-20R7	168,6	118,6	50	101,6	20	24
18,00-18,99	95	SD405-18.00/18.99-95-20R7	175,3	125,3	50	107,3	20	24
19,00-19,99	100	SD405-19.00/19.99-100-20R7	182	132	50	113	20	24

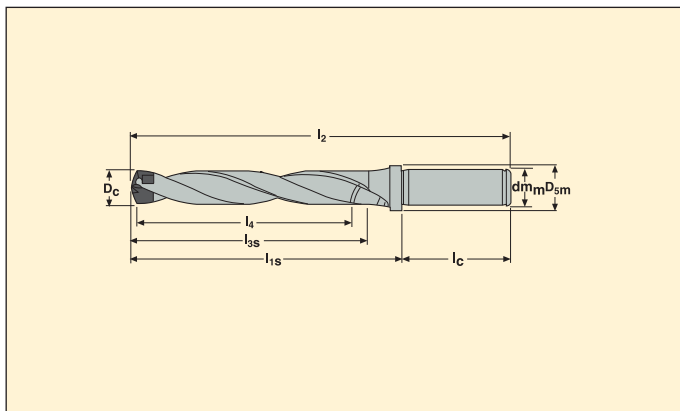
Дополнительные части

Для сверла diam. (мм)	Ключ	
		
12,00-12,99		SD400-K05
13,00-14,99		SD400-K06
15,00-16,99		SD400-K07
17,00-18,99		SD400-K08
19,00-19,99		SD400-K09

* Не включено в поставку

Глубина сверления ~ 5 x D

SD405 хвостовик -R1



- Цилиндр. хвостовик (R1) подходит к держателям: 5834 и 5672
- Внутренняя подача СОЖ
- По режимам обработки см. стр. 171

D _c	l ₄	Обозначение	Размеры в мм					
			l ₂	l _{1s}	l _c	l _{3s}	dm _m	D _{5m}
12,00-12,49	63	SD405-12.00/12.49-63-16R1	131,2	83,2	48	71,2	16	20
12,50-12,99	65	SD405-12.50/12.99-65-16R1	134	86	48	73,5	16	20
13,00-13,99	70	SD405-13.00/13.99-70-16R1	139,9	91,9	48	78,9	16	20
14,00-14,99	75	SD405-14.00/14.99-75-16R1	146,5	98,5	48	84,5	16	20
15,00-15,99	80	SD405-15.00/15.99-80-16R1	153,2	105,2	48	90,2	16	20
16,00-16,99	85	SD405-16.00/16.99-85-20R1	161,9	111,9	50	95,9	20	24
17,00-17,99	90	SD405-17.00/17.99-90-20R1	168,6	118,6	50	101,6	20	24
18,00-18,99	95	SD405-18.00/18.99-95-20R1	175,3	125,3	50	107,3	20	24
19,00-19,99	100	SD405-19.00/19.99-100-20R1	182	132	50	113	20	24

Дополнительные части

Для сверла диам. (мм)	Ключ	
12,00-12,99		SD400-K05
13,00-14,99		SD400-K06
15,00-16,99		SD400-K07
17,00-18,99		SD400-K08
19,00-19,99		SD400-K09

* Не включено в поставку